

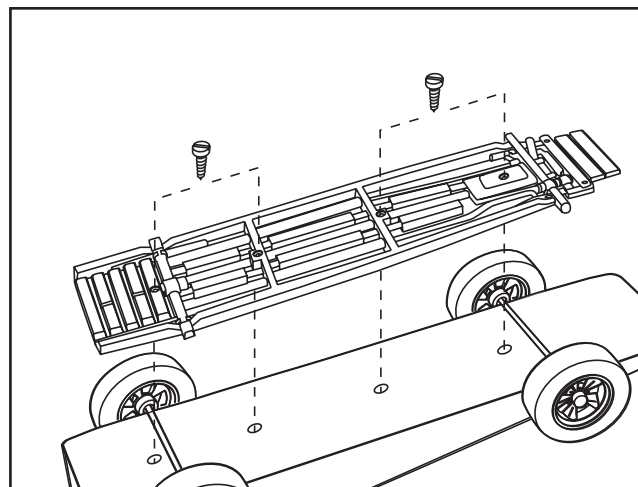
# CHASSIS WEIGHT™

## 4 WHEEL DRIVE P3910



### INSTRUCTIONS

1. If using one-piece axles, install axle/wheel assemblies now. If using nail-type axles, install at any time.
2. If needed, adjust Chassis Weight by breaking off incremental sections with pliers.
3. Attach to bottom of car with included screws.  
**OPTION:** Use PineCar Formula Glue® (P384) to attach to car. Allow 3-4 hours to dry.
4. Chassis Weight may be modified by cutting to fit your car design. Use one of the metal-cutting blades from Racer Shaping Tools (P3930). Sand cut edges smooth.



### INSTRUCTIONS

1. Si vous utilisez une pièce essieux, installer l'essieu/roues ensembles maintenant. Si vous utilisez clou-essieux de type, installer à tout moment.
2. Si nécessaire, ajustez Chassis Weight par rupture des sections à l'aide d'une pince.
3. Fixer au bas du voiture avec les vis fournies.  
**OPTION:** Utilisez PineCar Formula Glue® (P384) pour attacher à la voiture. Permettre aux 3-4 heures pour sécher.
4. Chassis Weight peut être modifié en coupant à monter votre conception de la voiture. Utilisez l'une des coupe-métal lames de racer façonner outils (P3930). Sable couper les bords pour les lisser.

